



CAT6
Dca
d1,s1,a2
U/UTP
CCA
LSZH

Cable para datos U/UTP CAT6 LSZH

Ref. WIR9049

- Cable de par trenzado estructurado CAT6 tipo U/UTP, fabricado y testado según las especificaciones TIA/EIA 568-C.2-Cat 6, EN50173-2, ISO 11801-2, EN50288-6-1 e IEC 61156-5 v2.0 de categoría 6.

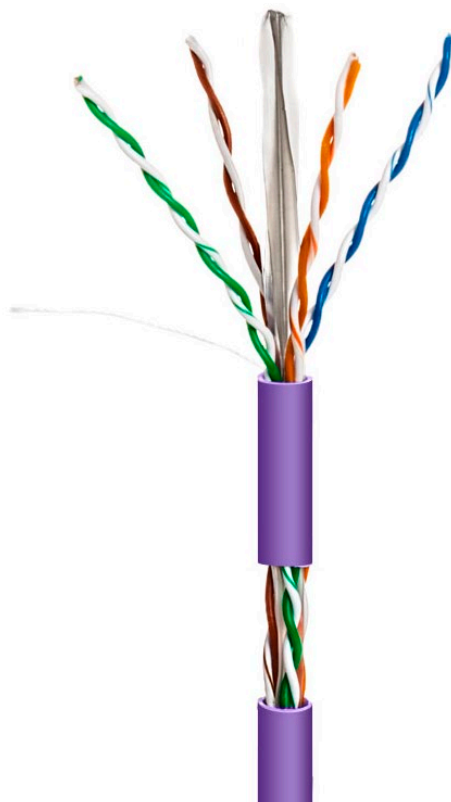
Especialmente diseñado para la transmisión de voz, imágenes y datos a alta velocidad de hasta 1Gbps y 250MHz.

Puede utilizarse en instalaciones interiores de cableado horizontal o secundario entre rosetas y centros de distribución o patch panel.

Cubierta exterior fabricada con material libre de halógenos y bajas emisiones de humos en caso de incendio.

El cable se compone de 4 pares de conductores 23AWG codificados por colores con un aislamiento de polietileno sólido. Cada uno de los pares tiene diferente longitud de trenzado y a su vez están dispuestos alrededor y a lo largo de una cruceta de relleno que ayuda a mantener y mejorar el rendimiento de los cables.

A lo largo de la cubierta del cable se detalla la referencia del cable, características, número de DoP, clasificación CPR y un sistema de marcado de metros decreciente. Este sistema marca los metros de cable de 305 a 0 metros, de manera que, según se dispensa el cable, puede saberse fácilmente la cantidad de metros restantes hasta el final del carrete o rollo.

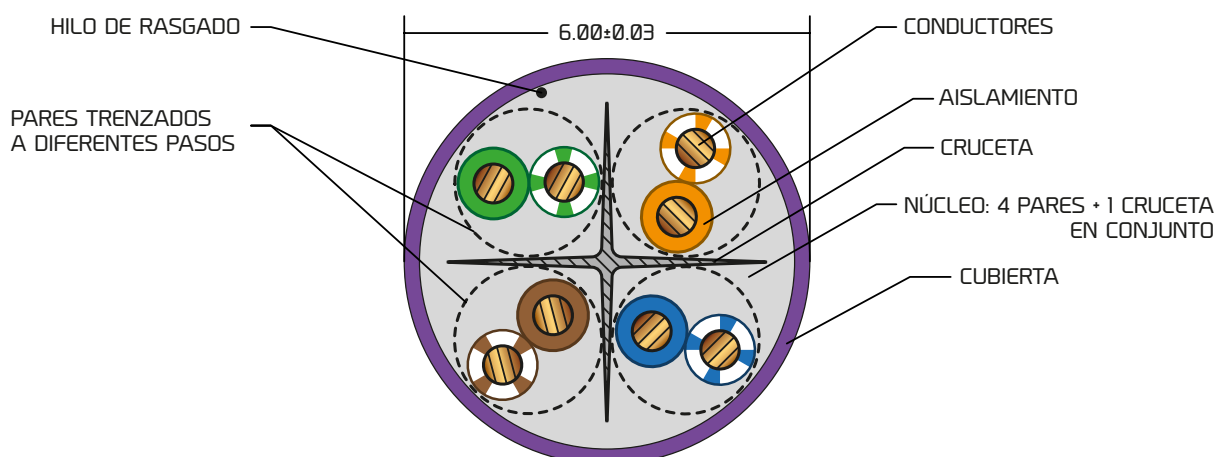


Construcción y características

Característica	Atributo	Unidades	Ref. WIR9049
Conductor	Tipo		Conductor Sólido Unifilar
	Material		Conductor de CCA
	Diámetro Ø	mm	1/0.570±0.008
	Calibre	AWG	23
Aislamiento del conductor	Material		PE - Polietileno
	Diámetro exterior	mm	1.00±0.02
	Grosor medio	mm	0.20
	Color		P1. Marrón y Marrón-Blanco P2. Azul y Azul-Blanco P3. Naranja y Naranja-Blanco P4. Verde y Verde-Blanco
Conjunto interior	Diámetro	mm	---
Relleno	Tipo		Cruceta
	Material		HDPE - Polietileno de Alta Densidad
Cinta envolvente	Material		---
	Conductividad		---

Característica	Atributo	Unidades	Ref. WIR9049
Blindaje	Clase		U/UTP
	Lámina sobre conjunto de pares		No
	Material		---
	Cobertura	%	---
	Trenzado sobre conjunto de pares		No
	Material		---
	Lámina sobre cada par		No
Cubierta exterior	Material		LSZH
	Diámetro	mm	6.0±0.20
	Grosor	mm	0.60±0.02
	Reacción al fuego (CPR)	CPR	Dca-s1,d1,a2
	Color		Violeta
	Texto de marcado		Modelo, marca, lote, descripción, metreado de 305 a 0m
	Color texto de marcado		Negro
Cable de masa			Si
Hilo de rasgado			Si
Características eléctricas	Rango de frecuencia	MHz	250
	Impedancia	Ω/Km	100 ± 15
	Retardo diferencial (skew)	µs/m	<0.045
	Capacidad nominal mutua	nF/Km	≤56
	Voltaje de trabajo	V	30
	Resistencia dieléctrica	Vca	500
	Resistencia de aislamiento	MΩ/ Km	90
Temperatura de trabajo		°C	75
Radio de curvatura mínimo			8 veces el diámetro del cable
Sistema de dispensado			Carrete dispensador en caja
Longitud del cable		m	305
Empaquetado	Tipo		Carete en caja color
	Material		Carrete de PVC y caja cartón corrugado impresa color
	Tamaño	mm	349.0*330.0*345.0
	Peso	Kg	8.50

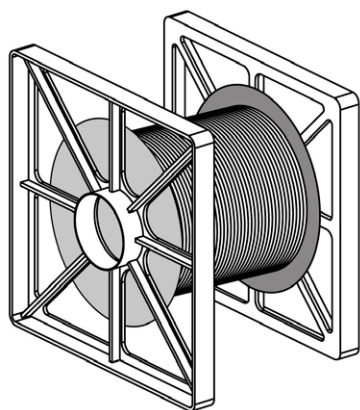
Esquema en sección de las partes



Respuesta de frecuencia

Frecuencia (MHZ)	Pérdida de retorno (dB/100m)	Atenuación (dB/100vm)	NEXT (dB/100m)	PSNEXT (dB/100m)	ELFEXT (dB/100m)	VELOCIDAD PROPAGACIÓN (%C)	Retardo de propagación (ns)
0.772	19.5	2.20	75.98	73.98	67.04	57.96	574.97
1	20.0	2.80	74.30	72.30	64.80	58.50	570.00
4	23.1	4.90	65.26	63.26	52.75	60.44	552.00
8	24.6	6.50	60.75	58.75	46.73	61.01	546.72
10	25.0	7.10	59.30	57.30	44.79	61.15	545.38
16	25.0	8.70	56.23	54.23	40.71	61.41	543.00
20	25.0	9.64	54.78	52.78	38.77	61.51	542.04
25	24.4	10.90	53.33	51.33	36.84	61.61	541.20
31.25	23.7	12.00	51.87	49.87	34.90	61.69	540.43
50	22.3	15.70	48.81	46.81	30.82	61.83	539.09
62.25	21.6	16.90	47.36	45.36	28.88	61.89	538.55
100	20.10	22.10	44.30	42.39	24.79	62.00	537.60
125	19.50	25.20	42.84	40.84	22.86	62.05	537.21
200	18.00	31.00	39.78	37.78	18.77	62.12	536.54
250	17.40	35.80	38.33	36.33	16.84	62.15	536.27

Presentación y empaquetado



Normativa

TIA/EIA 568-A/B, ISO/IEC 11801, EN 50173, EN 50288, EN 50167, EN 50168, EN 50169, EN 50575:2014+A1:2016 y EN 50581:2012.



Documentación del producto

Declaración de prestaciones DoP - Disponible en: www.molgar.com/producto/WIR9049

Declaración de conformidad CE DoC - Disponible en: www.molgar.com/producto/WIR9049